

K&R[®]
SYSTEMWAND

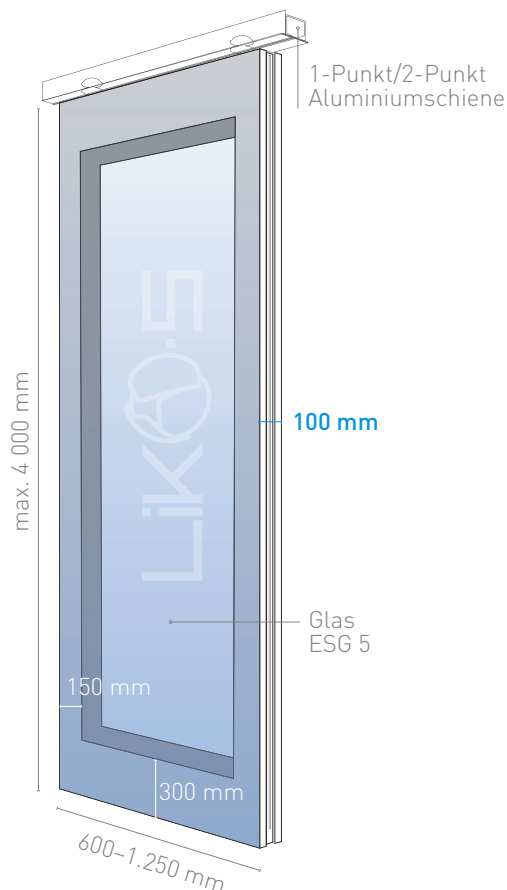
TECHNISCHES DATENBLATT
LIKO-SPACE[®]
MOBILWAND | GLÄSERNE WANDTAFEL

SYSTEM LIKO-SPACE®

MOBILWAND | GLÄSERNE WANDTAFEL

Ein, zwei oder auch drei Räume. Der Auf- und Abbau unserer Schiebewand ist schnell und bequem von einer Person in wenigen Minuten zu schaffen.

Die gesamte Fläche der Tafel besteht aus Glas mit einem verdeckten Holzrahmen und einem Schienensystem.



TECHNISCHE SPEZIFIKATIONEN

GRUNDINFORMATIONEN:

Verwendung:	Mobilwand Schienensystem
Bedienung:	manuell Fixierung per Türgriff

LUFTSCHALLDÄMPFUNG Rw:

Gläserne Wandtafel:	37 dB
---------------------	-------

STANDARD-ABMESSUNGEN DER TAFELN:

Dicke:	100 mm
Breite:	600-1.250 mm
Höhe:	max. 3 500 mm

MATERIALLÖSUNG:

Sichtbare Profile:	Aluminiumprofile (eloxiert / Komaxit laut RAL)
--------------------	---

Oberfläche der Glasscheibe:	ESG 4
-----------------------------	-------

Außenrahmen:	Holz - optionales Dekor
--------------	-------------------------

Tragrahmen:	Stahl
-------------	-------

Schienen:	Aluminium Ein- oder Zweipunkt
-----------	----------------------------------

HORIZONTAL-SCHNITT

